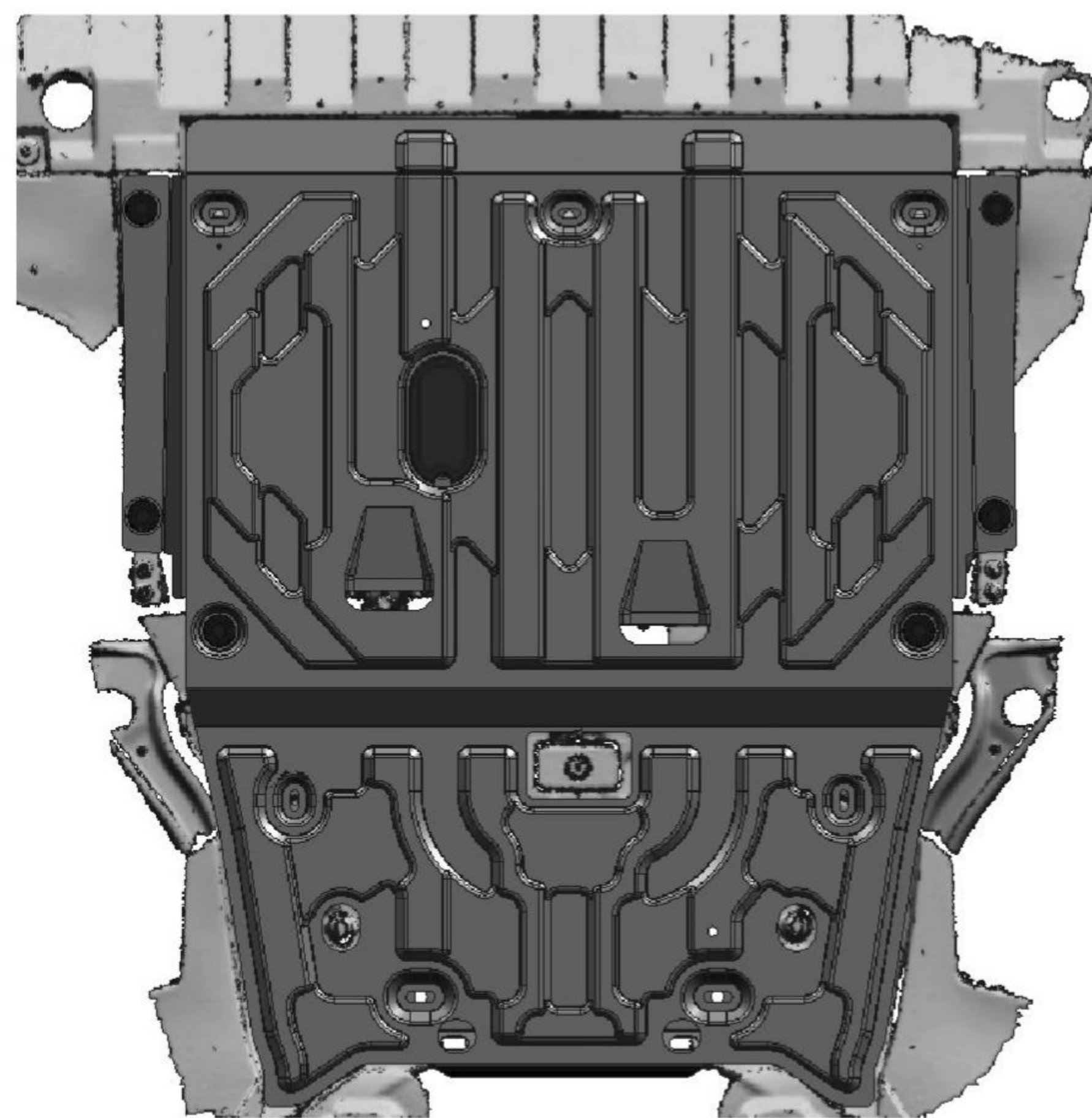
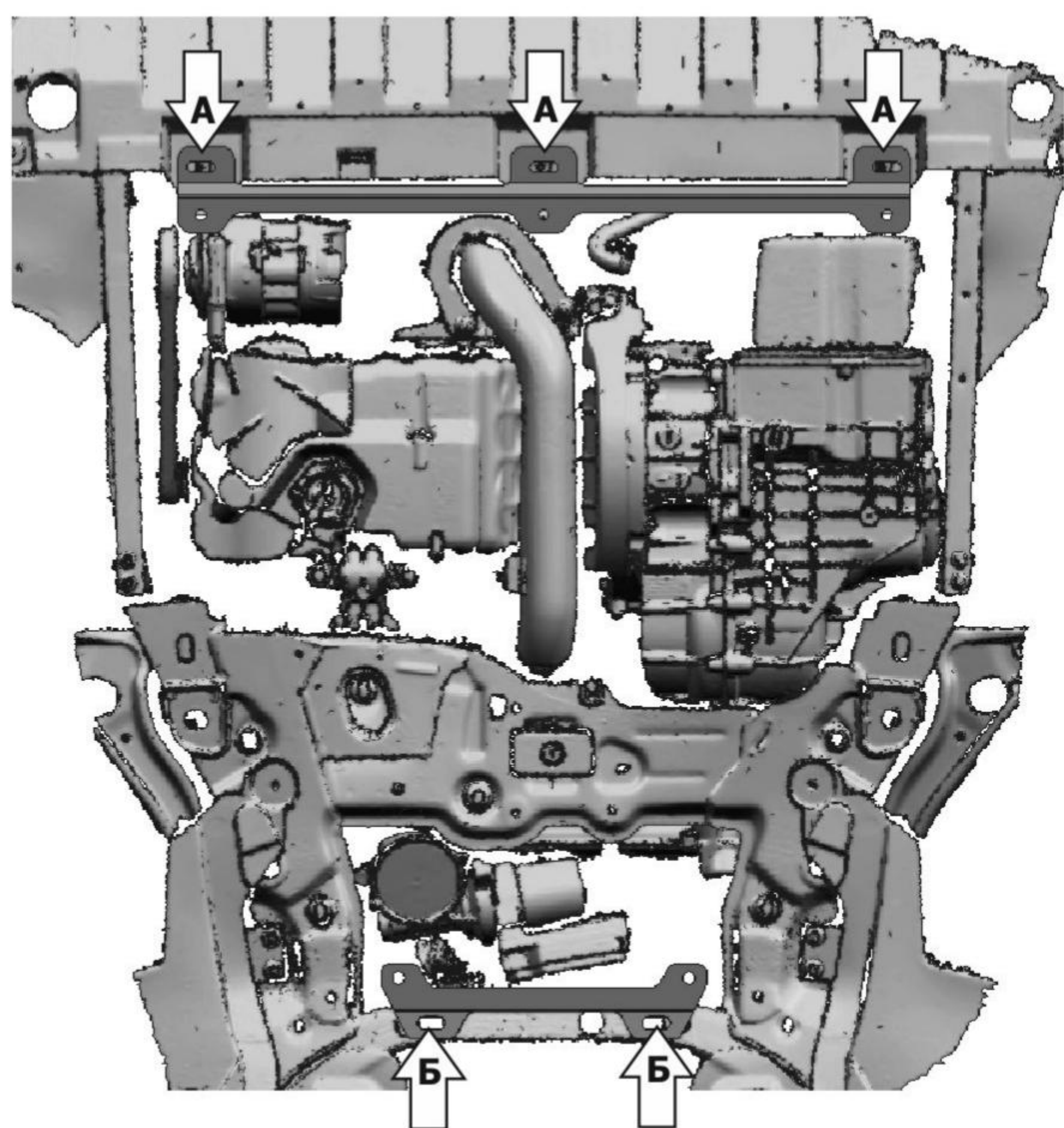
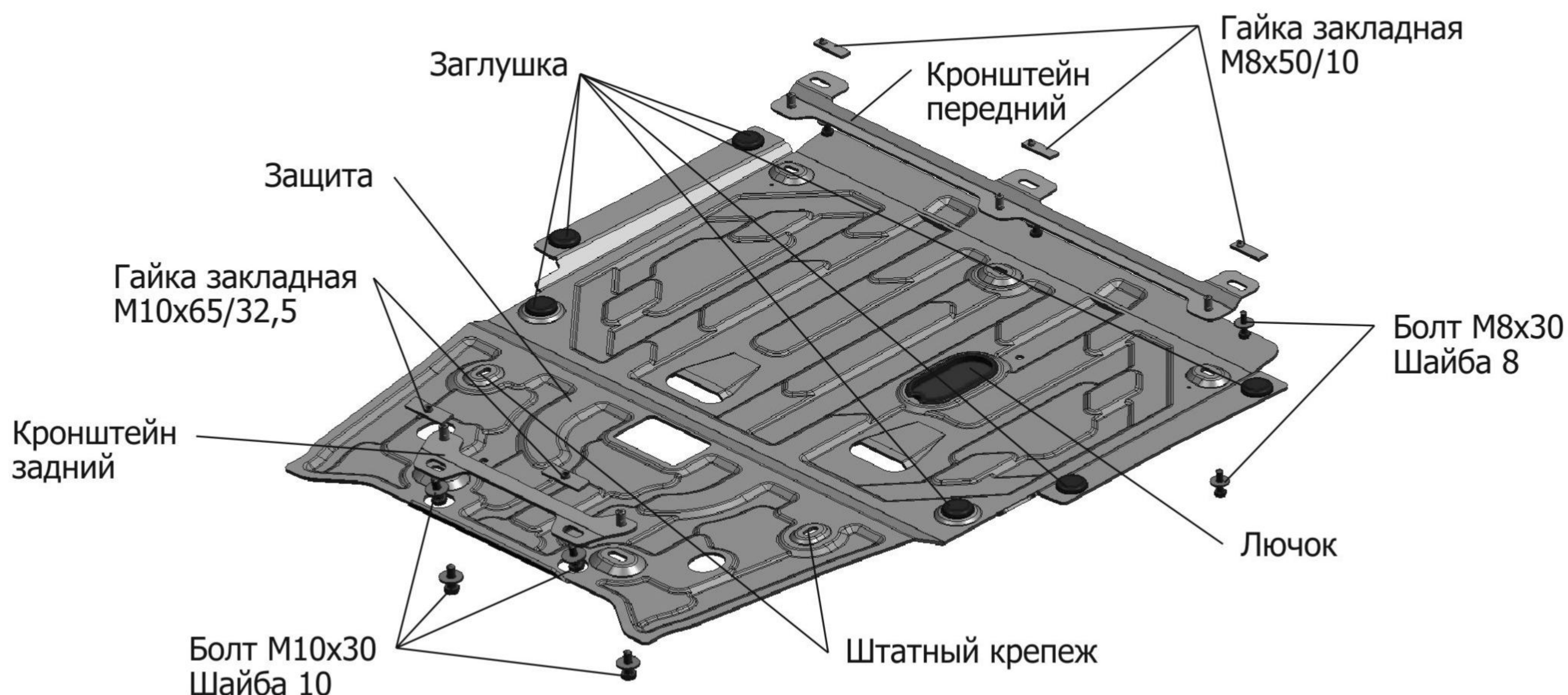


МАРКА	МОДЕЛЬ	ГОД ВЫПУСКА	ОБЪЕМ ДВИГАТЕЛЯ	ТИП КПП	ТИП ПРИВОДА
Mercedes-Benz	A-Class	2013-2015, 2015-	1.6	МКПП, АКПП	ПЕРЕДНИЙ
Mercedes-Benz	B-Class	2012-2014, 2014-	1.6	МКПП, АКПП	ПЕРЕДНИЙ
Mercedes-Benz	CLA-Class	2013-2016, 2016-	1.6	АКПП	ПЕРЕДНИЙ
Mercedes-Benz	GLA-Class	2014-2017, 2017-	1.6, 2.0	АКПП	ПЕРЕДНИЙ, ПОЛНЫЙ
Infiniti	QX30	2016-	2.0t	АКПП	ПОЛНЫЙ
Infiniti	Q30	2016-	1.6t, 2.0t	АКПП	ПЕРЕДНИЙ, ПОЛНЫЙ



Инструкция по установке:

1. Снять штатный пыльник.
2. Установить гайки закладные M8x50/10 над отверстиями (А).
3. Закрепить кронштейн передний болтами M8x30 к гайкам закладным M8x50/10.
4. Установить гайки закладные M10x65/32,5 в отверстия (Б).
5. Закрепить кронштейн задний болтами M10x30 к гайкам закладным M10x65/32,5.
6. Установить защиту: переднюю часть закрепить ботами M8x30 к кронштейну переднему, заднюю часть закрепить болтами M10x30 к кронштейну заднему.
7. Затянуть болты с необходимым усилием.

Состав изделия:

Наименование	Кол-во	Момент затяжки
Болт M8x30	6 шт	24.0 Нм
Болт M10x30	4 шт	47.0 Нм
Гайка закладная M8x50/10	3 шт	
Гайка закладная M10x65/32,5	2 шт	
Заглушка	6 шт	
Защита	1 шт	
Кронштейн задний	1 шт	
Кронштейн передний	1 шт	
Лючок	1 шт	
Шайба 8	6 шт	
Шайба 10	4 шт	