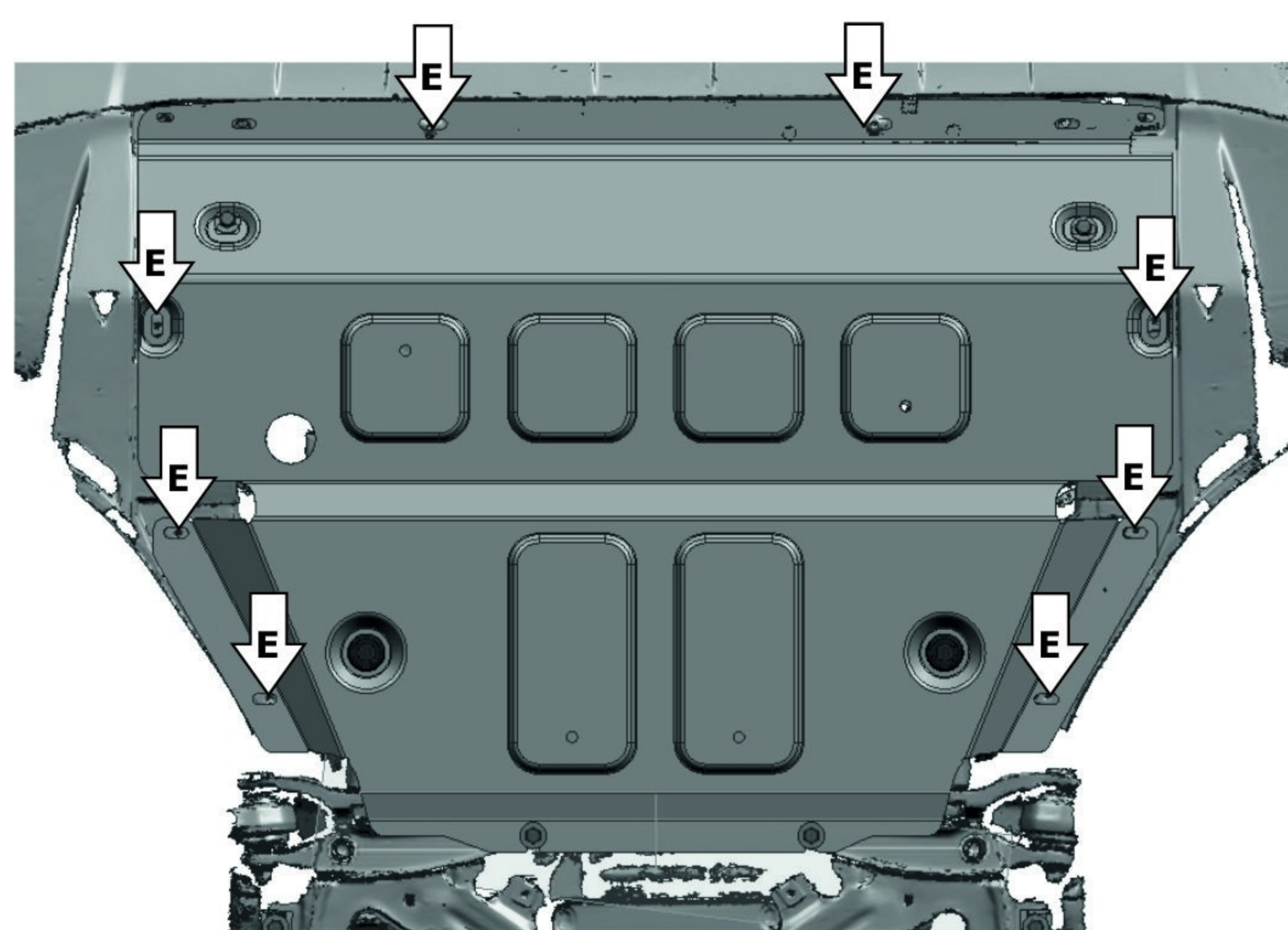
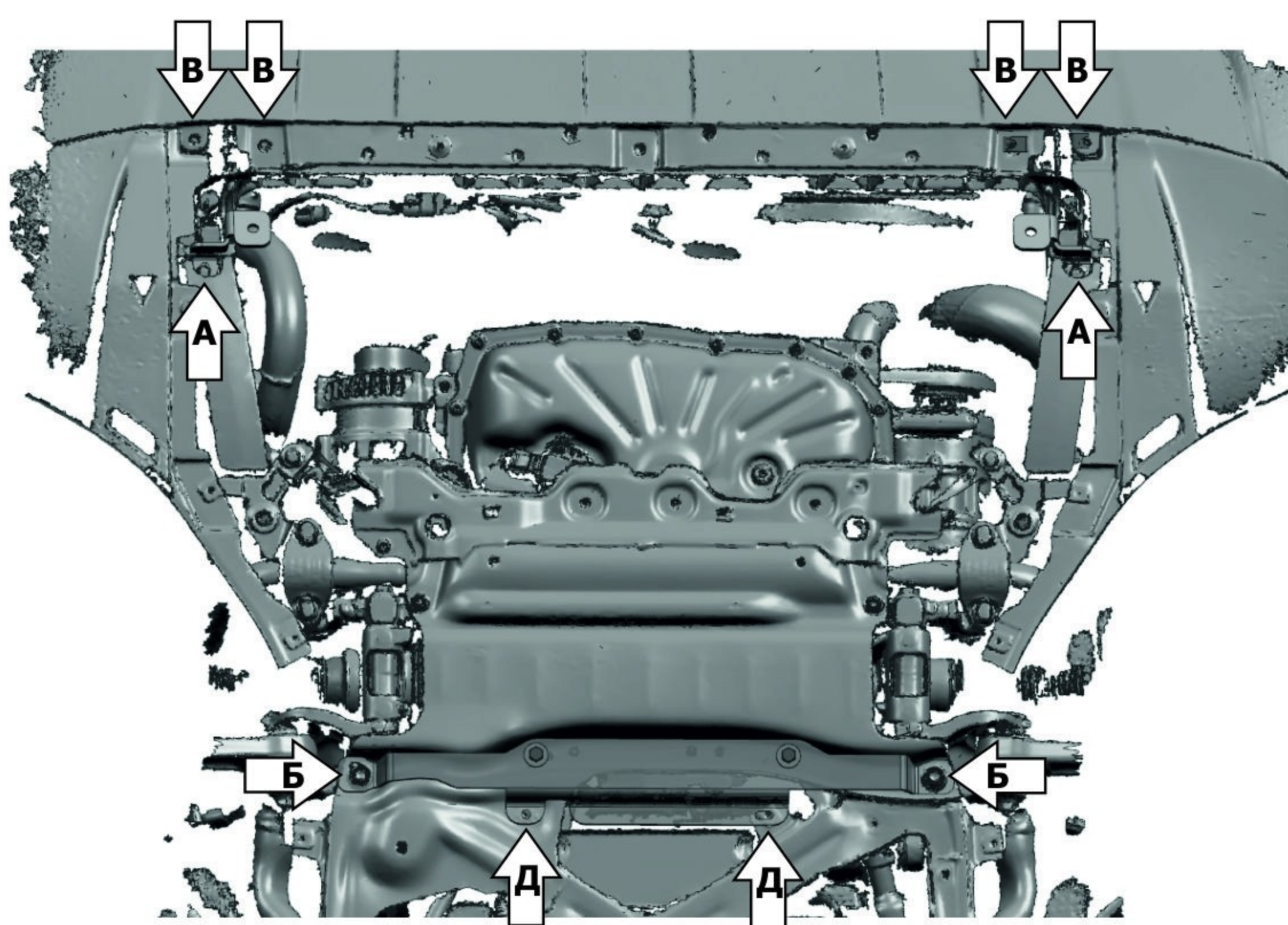
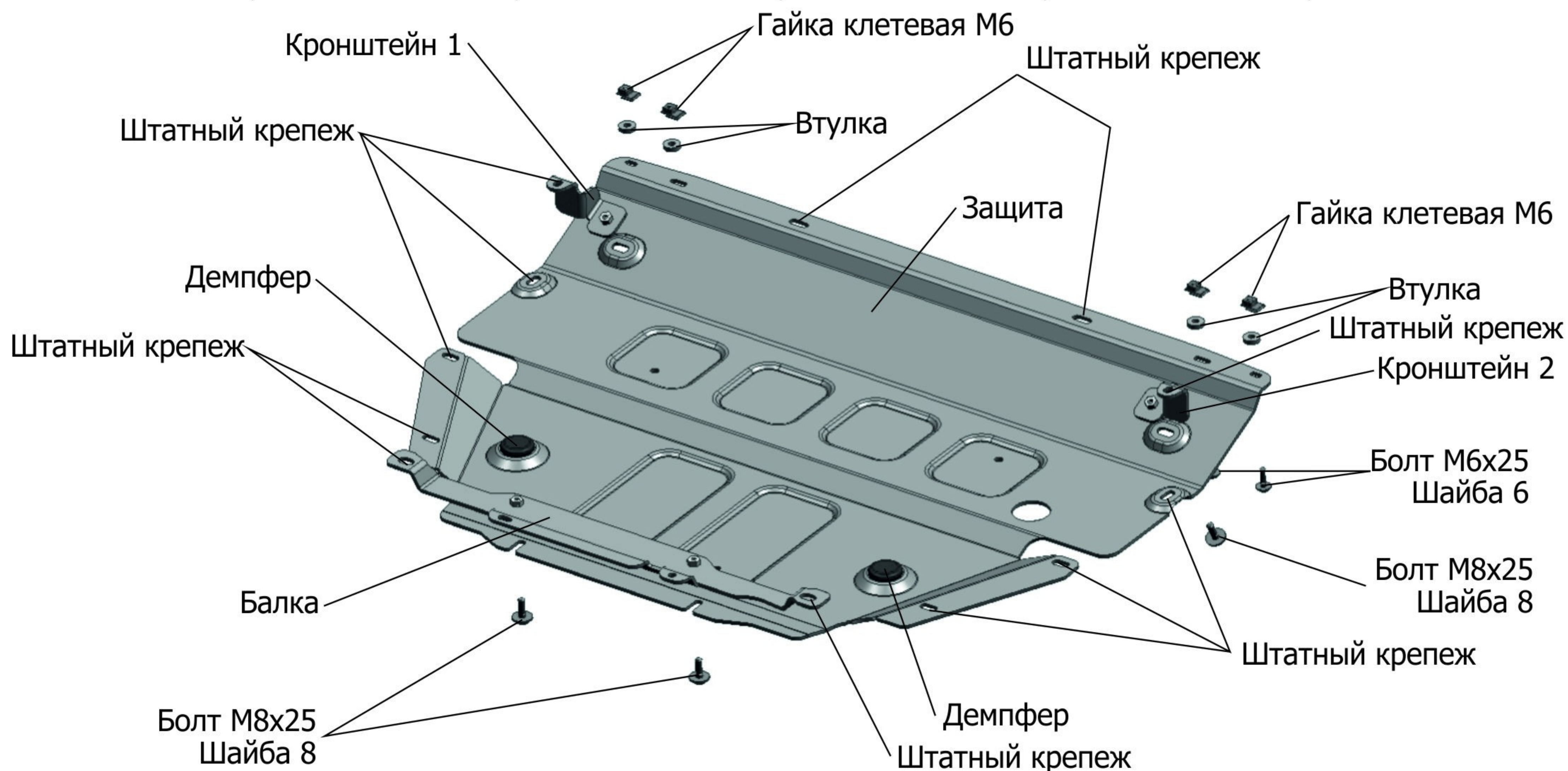


# ИНСТРУКЦИЯ ПО УСТАНОВКЕ

## Защита картера

333.4612.1

МАРКА	МОДЕЛЬ	ГОД ВЫПУСКА	ОБЪЕМ ДВИГАТЕЛЯ	ТИП КПП	ТИП ПРИВОДА
Porsche	Cayenne	2018-	2,9Т(440 л.с.); 3,0(340 л.с.) 4,0Т(550л.с.)	АКПП	ПОЛНЫЙ



### Инструкция по установке:

1. Снять штатный пыльник с а/м
2. Выкрутить болты (А) закрепить кронштейн 1 и 2 штатным крепежом.
3. Выкрутить болты (Б) закрепить балку штатным крепежом и закрепить штатным крепежом в местах (Д).
4. Заменить штатные клетевые(В) и (И) на гайки клетевые М6.
5. Установить защиту: заднюю часть защиты завести на болты М8х25, вкрученные в балку, переднюю часть закрепить болтами М8х25 к кронштейнам 1 и 2.
6. Закрепить болтами М6х25 переднюю часть защиты в местах (В).
7. Закрепить штатный крепеж в местах (Е).  
Затянуть болты с необходимым усилием.

### Состав крепежа:

Наименование	Кол-во	Момент затяжки
Болт М6х25	4 шт.	9.8 Нм
Болт М8х25	4 шт.	24.0 Нм
Шайба М6	4 шт.	
Втулка	4 шт.	
Шайба М8	4 шт.	
Защита	1 шт.	
Кронштейн 1	1 шт.	
Кронштейн 2	1 шт.	
Балка	1 шт.	
Демпфер	2 шт.	
Гайка клетевая М6	4 шт.	

Производитель вправе вносить изменения в конструкцию защиты.  
Техническая поддержка: [supp@rivalauto.com](mailto:supp@rivalauto.com)