

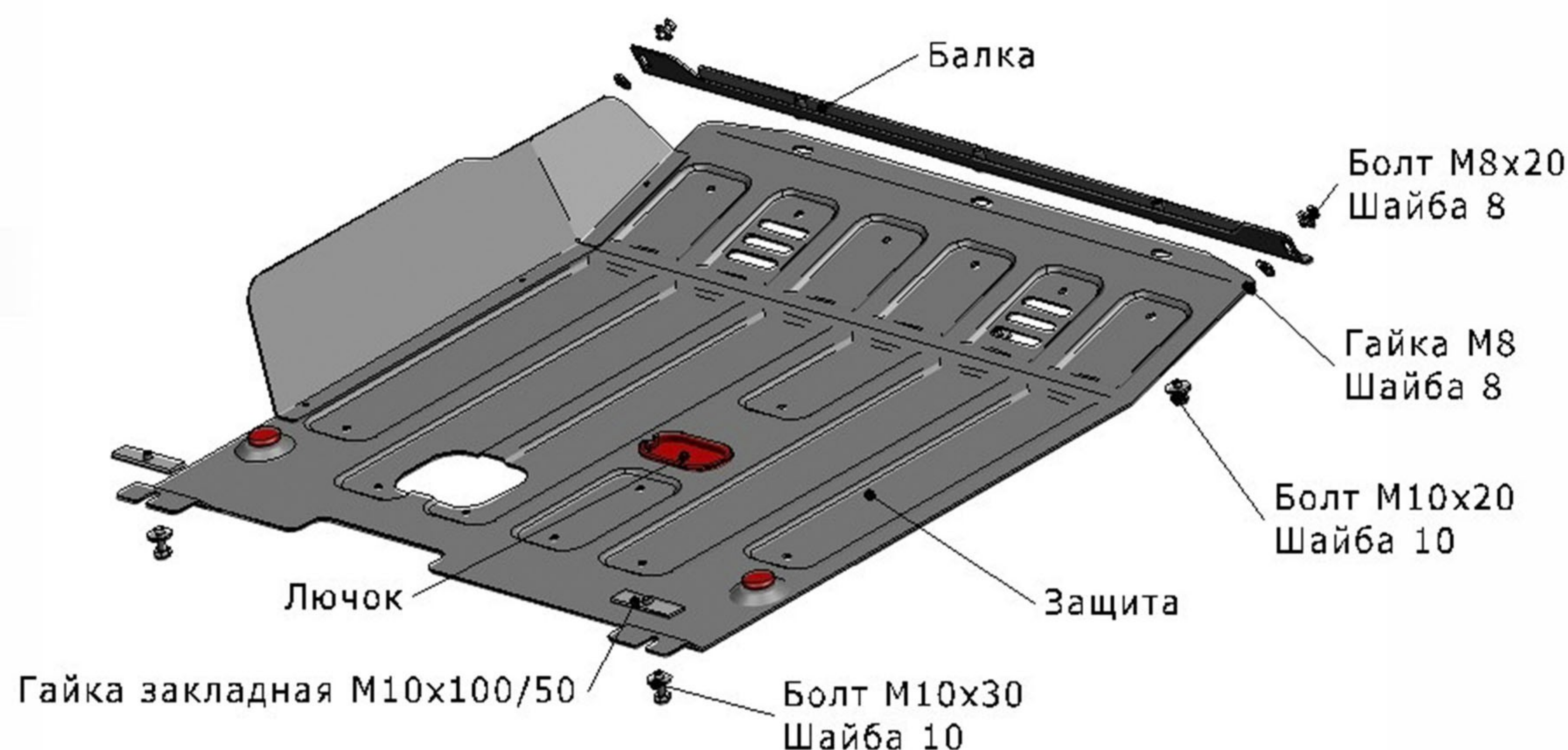
PEUGEOT BOXER

СОВМЕСТИМОСТЬ С ДРУГИМИ АВТОМОБИЛЯМИ - СМ. ЭТИКЕТКУ НА ЗАЩИТЕ

Артикул: Сталь 111.04303.1 Картер и КПП
Кузов: Все
Год выпуска: 2006-
Объем двигателя: Все
Тип КПП: Все

СОСТАВ КРЕПЕЖА

1. Болт М8х20.....	2 Шт.
2. Болт М10х20.....	3 Шт.
3. Болт М10х30.....	2 Шт.
4. Гайка М8.....	2 Шт.
5. Шайба 8.....	4 Шт.
6. Шайба 10.....	5 Шт.
7. Гайка закладная М10х100/50.....	2 Шт.
8. Лючок.....	1 Шт.



ИНСТРУКЦИЯ ПО УСТАНОВКЕ

1. Закрепить балку в штатные отверстия к силовым элементам крепления бампера болтами М8х20 и гайками М8.

2. Установить в отверстия задней части подрамника гайки закладные М10х100/50 и ввернуть в них болты М10х30 на несколько оборотов.

3. Надеть заднюю часть защиты на установленные болты М10х30, переднюю часть защиты крепить к балке болтами М10х20.

4. Затянуть все резьбовые соединения (М10-50 Нм, М8-30 Нм, М6-10 Нм). Использование пневмоинструмента запрещено.

5. Замена масла, без снятия защиты возможна на автомобиле с объемом двигателя 2,2; 3,0 л.