

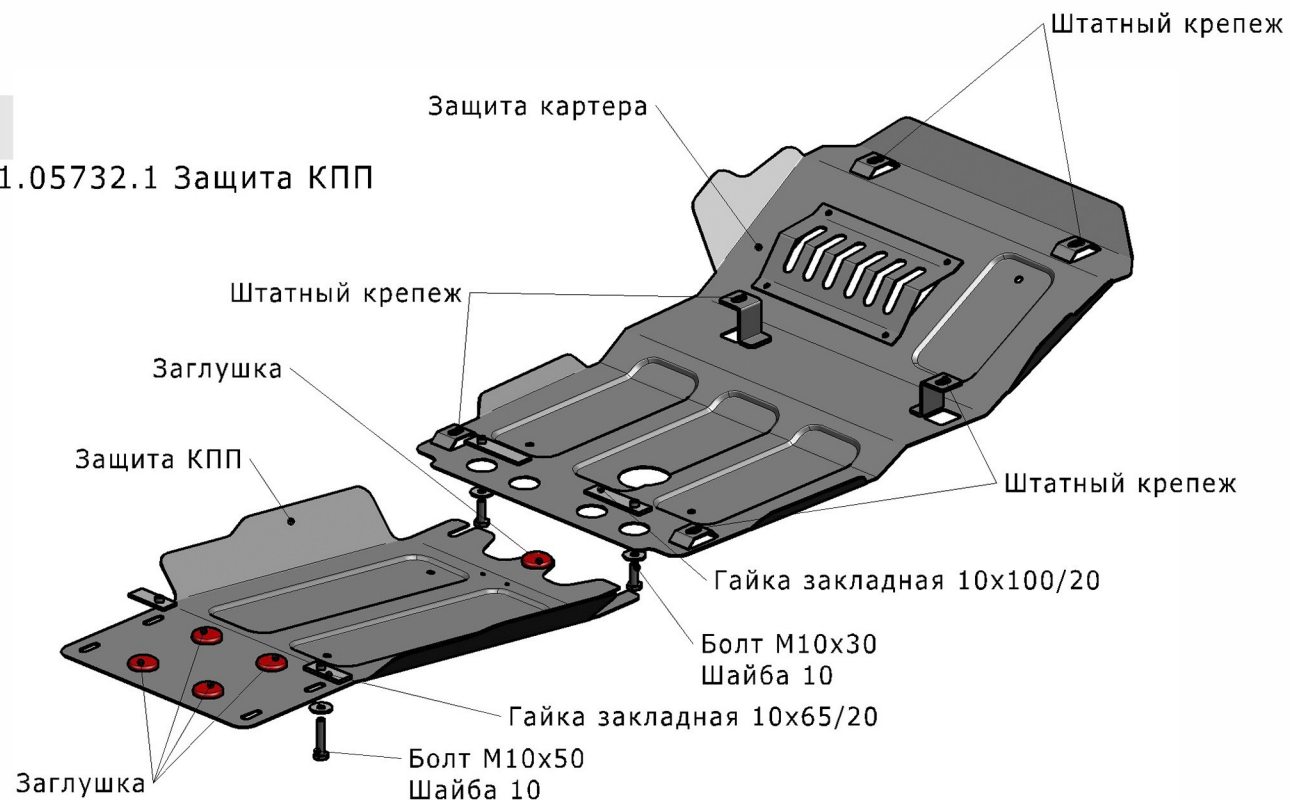
TOYOTA LAND CRUISER 120 PRADO

Артикул: Сталь 1.05731.1 Защита картера; 111.05732.1 Защита КПП

Кузов: Все
Год выпуска: 2005-2009
Объем двигателя: Все
Тип КПП: Все

СОСТАВ ИЗДЕЛИЯ

1. Защита картера.....	1 Шт.
2. Защита КПП.....	1 Шт.
3. Болт М10х30.....	2 Шт.
4. Болт М10х50.....	2 Шт.
5. Гайка закладная М10х65/20.....	2 Шт.
6. Гайка закладная М10х100/20.....	2 Шт.
7. Шайба 10.....	4 Шт.
8. Заглушка.....	5 Шт.



ИНСТРУКЦИЯ ПО УСТАНОВКЕ

1. Снять штатную защиту с автомобиля.
2. Установить защиту картера, прикрепив ее штатными болтами на штатные точки крепления.
3. Установить гайки закладные М10х100/20 в первую поперечную балку и вкрутить в них болты М10х30 на несколько оборотов.
4. Установить гайки закладные М10х65/20 в отверстия второй поперечной балки.
5. Завести переднюю часть защиты КПП на болты М10х30.

Диаметр резьбы	М6	М8	М10	М12
Моменты затяжки	9.8 Нм	24.0Нм	47.0Нм	81.0Нм

6. Заднюю часть защиты КПП закрепить болтами М10х50 к установленным гайкам закладным М10х65/20.
7. Затянуть все резьбовые соединения
Использование пневмоинструмента запрещено.