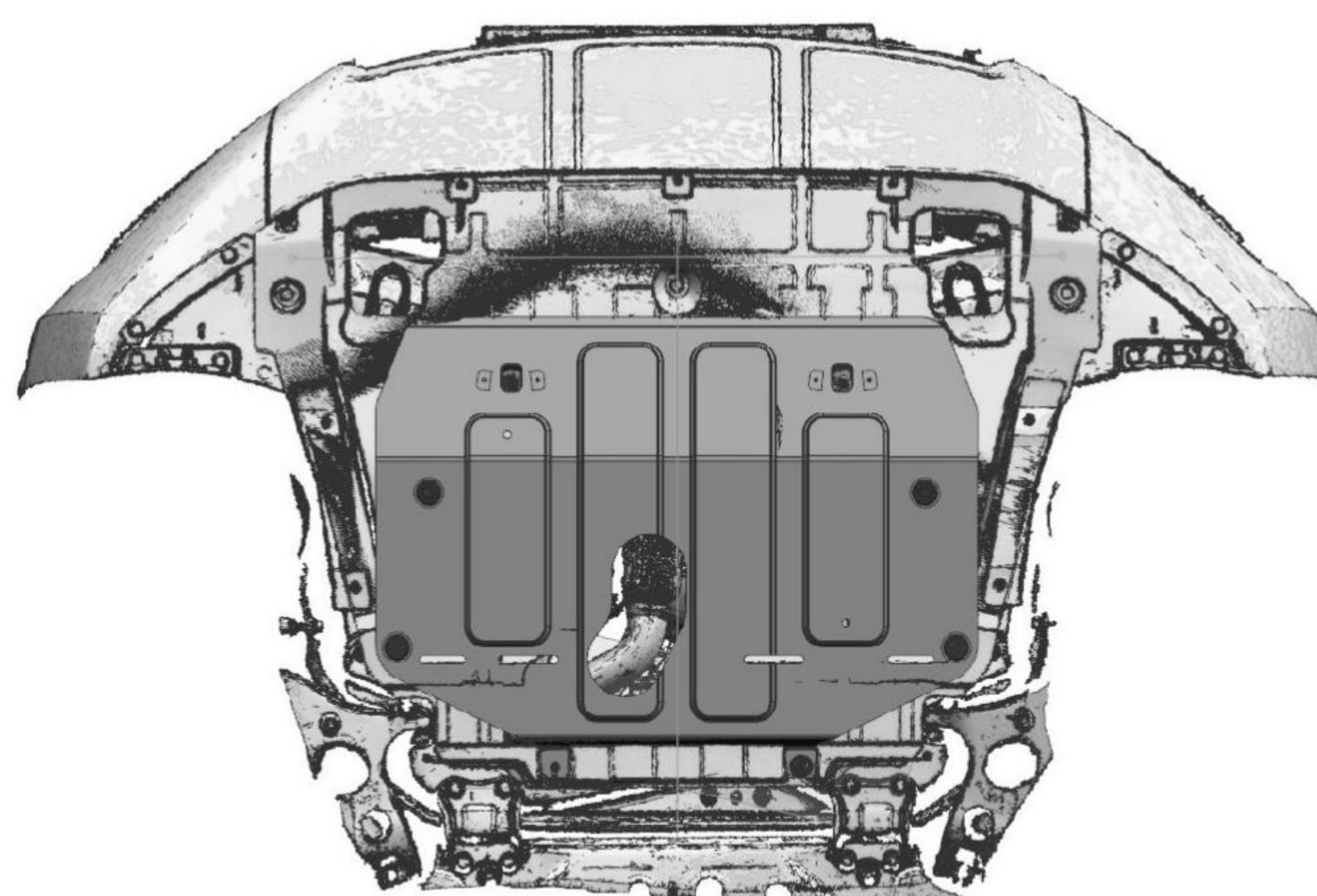
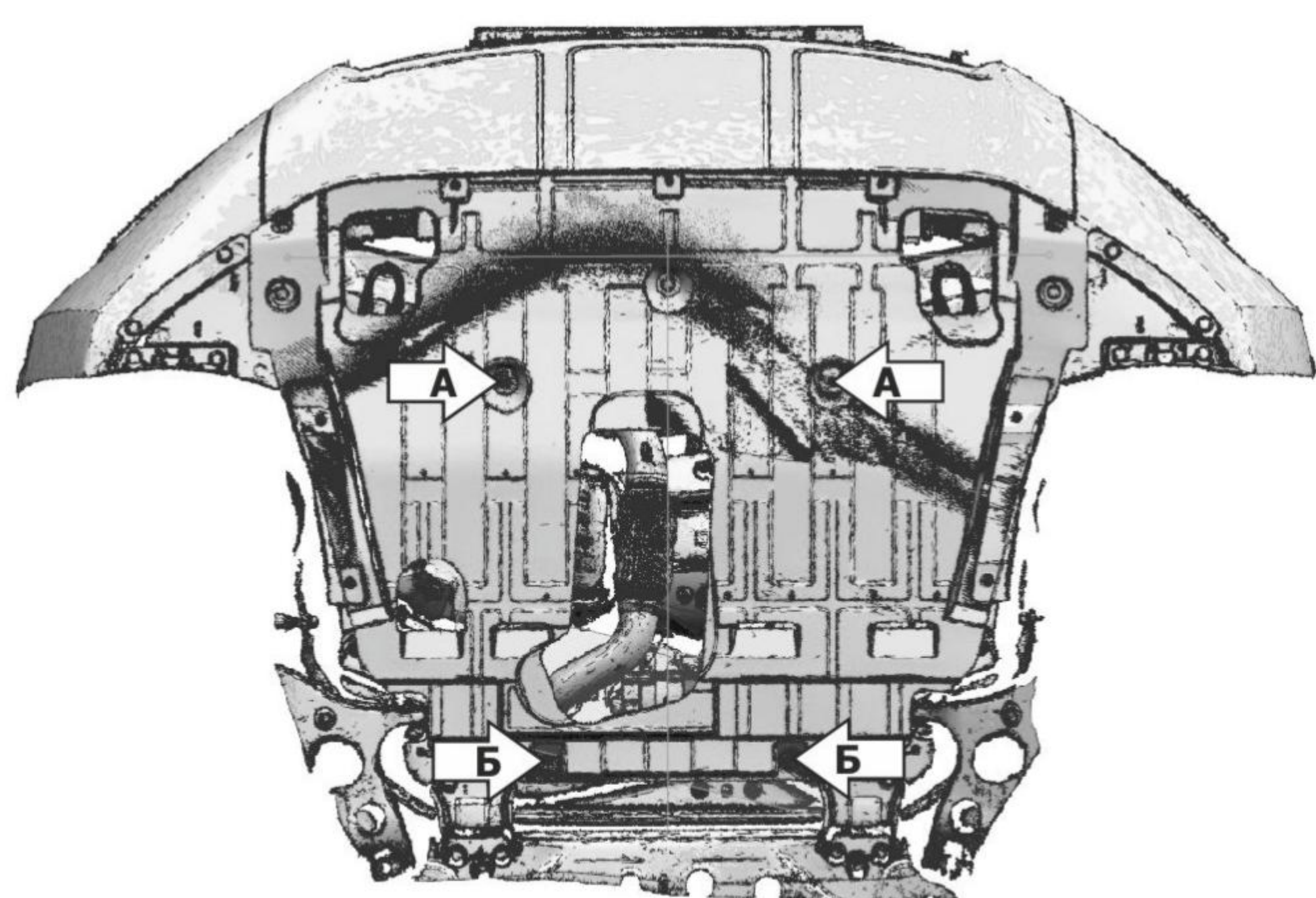
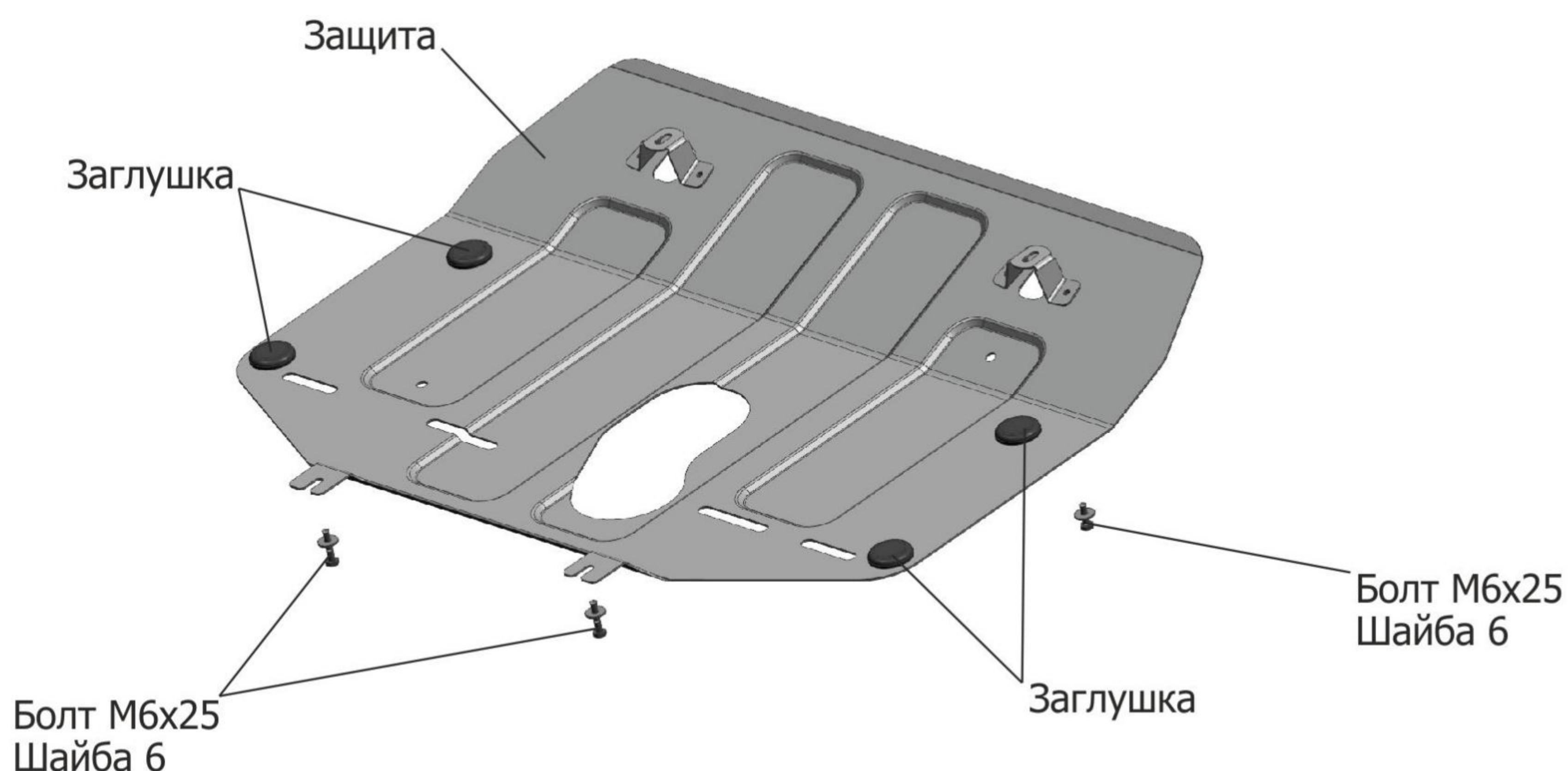


| МАРКА | МОДЕЛЬ | ГОД ВЫПУСКА | Объем двигателя | ТИП КПП    | ТИП ПРИВОДА     |
|-------|--------|-------------|-----------------|------------|-----------------|
| Geely | Atlas  | 2018-       | 2.0; 2.4        | МКПП; АКПП | ПЕРЕДНИЙ ПОЛНЫЙ |



**Инструкция по установке:**

1. Выкрутить штатный крепеж резьбовых отверстий (А).
2. Выкрутить штатный крепеж резьбовых отверстий (Б).
3. Ввернуть болты М6х25 на 2-3 оборота в резьбовые отверстия (Б).
4. Завести защиту на установленные болты М6х25 сзади, спереди закрепить болтами М6х25 в резьбовые отверстия (А).
5. Затянуть болты с необходимым усилием.

**Состав изделия:**

| Наименование | Кол-во | Момент затяжки |
|--------------|--------|----------------|
| Болт М6х25   | 4 шт.  | 9.8 Нм         |
| Шайба 6      | 4 шт.  |                |
| Защита       | 1 шт.  |                |
| Заглушка     | 4 шт.  |                |