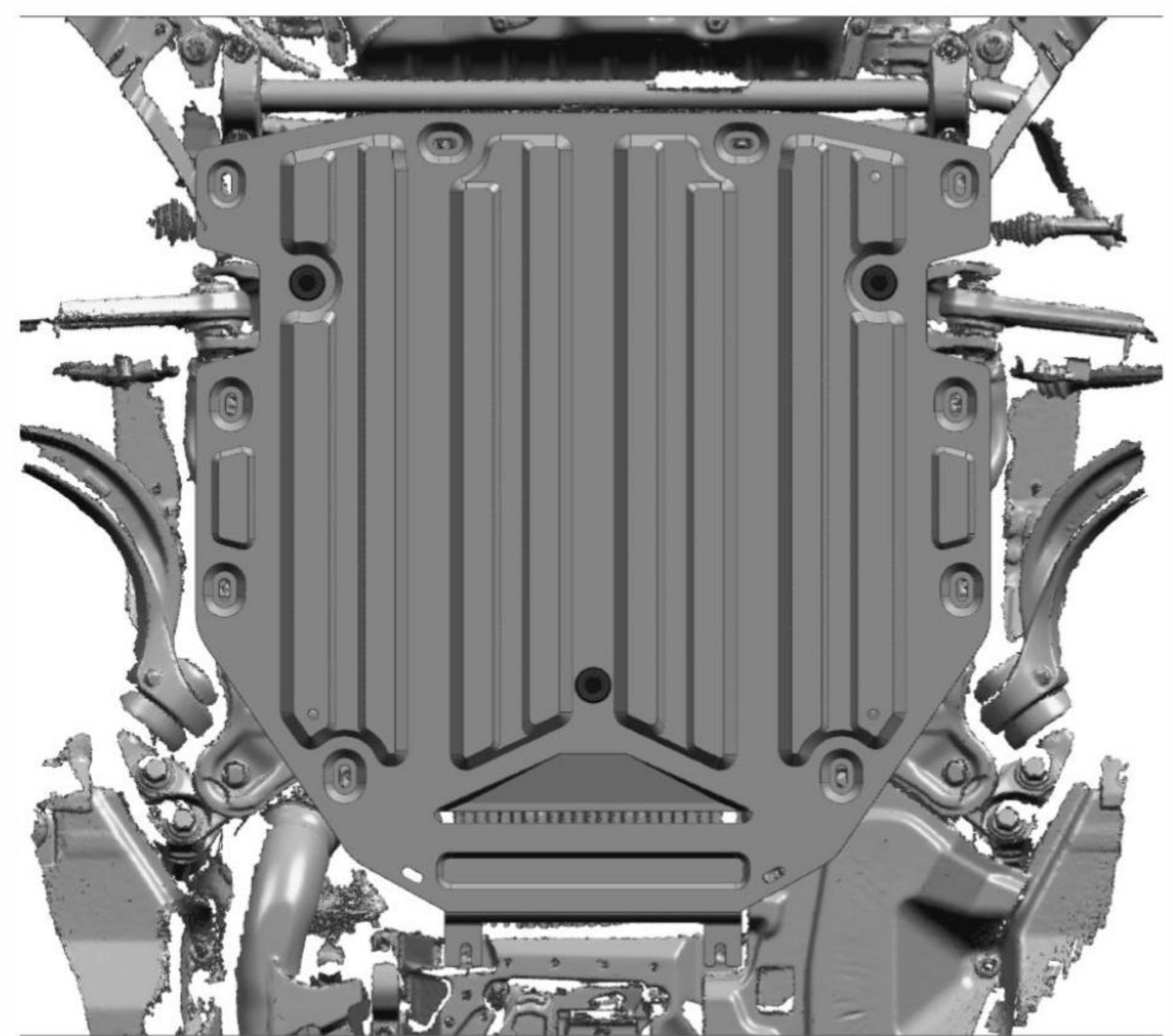
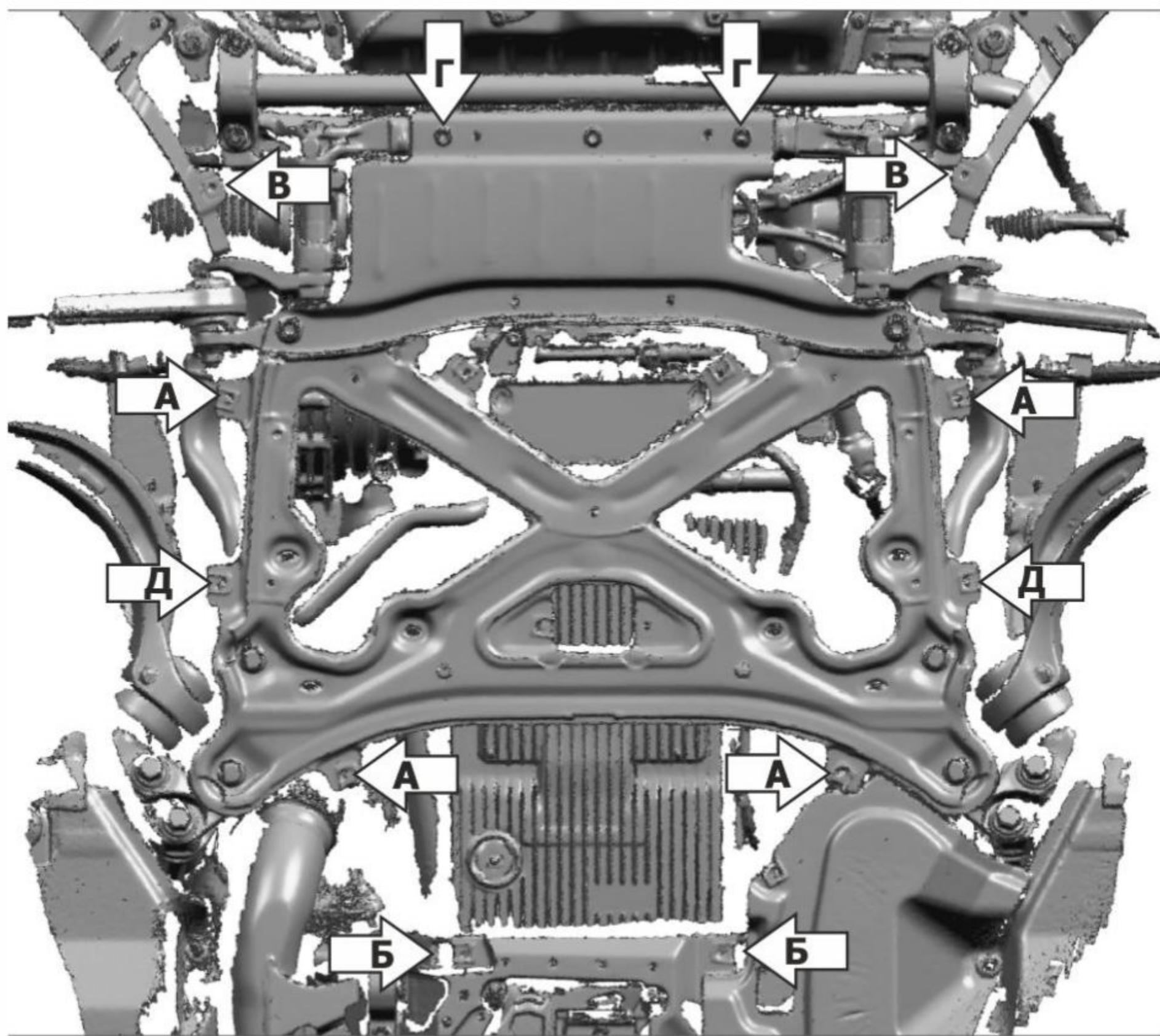
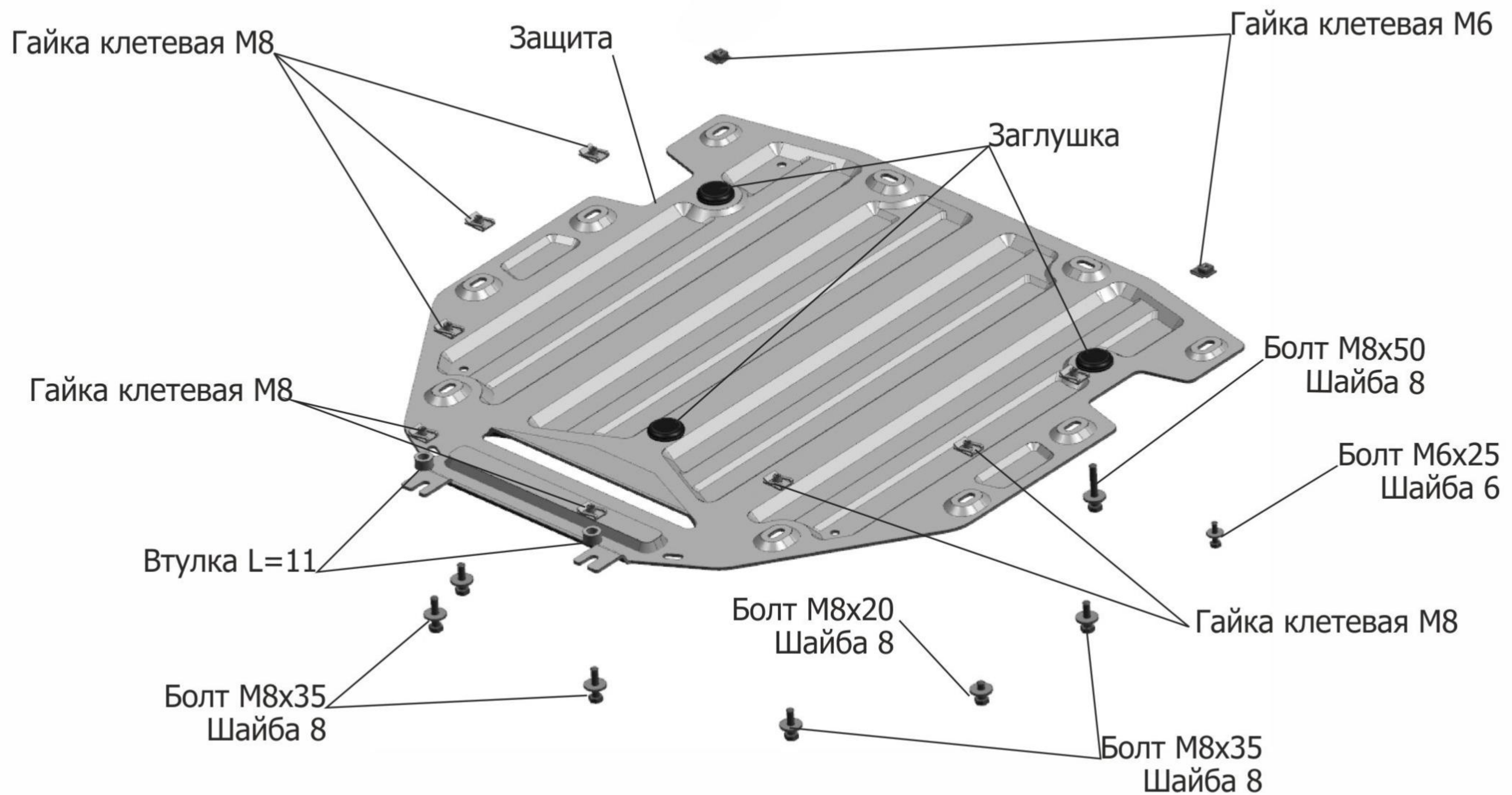


МАРКА	МОДЕЛЬ	ГОД ВЫПУСКА	ОБЪЕМ ДВИГАТЕЛЯ	ТИП КПП	ТИП ПРИВОДА
Audi	Q7	2015-	3.0TFSI; 3.0TFSI S LINE; 3.0TDI	АКПП	ПОЛНЫЙ



Инструкция по установке:

1. Снять штатный пыльник
2. Заменить штатные клетевые гайки(А, Д) на клетевые гайки М8
3. Заменить штатные клетевые гайки(Б) на клетевые гайки М8 И вкрутить болт М8х35 вместе с втулкой L=11 на 2-3 оборота .
4. Заменить штатные клетевые гайки(В) на клетевые гайки М6.
5. Выкрутить штатный крепеж(Г)
6. Установить защиту: заднюю часть завести на установленные болты М8х35, переднюю часть закрепить в отверстия (Г) болтами М8х50. Боковую часть закрепить в отверстие (А) болтами М8х35, в отверстие (Д) болтами М8х20.
7. Закрепить боковой пыльник через отверстие (В) болтами М6х25.
8. Затянуть болты с необходимым усилием

Состав изделия:

Наименование	Кол-во	Момент затяжки
Болт М6Х25	2 шт.	9.80 Нм
Болт М8х20	2 шт.	24.0 Нм
Болт М8х35	6 шт.	24.0 Нм
Болт М8х50	2 шт.	24.0 Нм
Шайба 6	2 шт.	
Шайба 8	12 шт.	
Гайка клетевая М6	2 шт.	
Гайка клетевая М8	8 шт.	
Защита	1 шт.	
Заглушка	3 шт.	
Втулка L=11	2 шт.	